

# TV Spotlights

Manuel d'utilisation  
Gebruiksaanwijzing  
Instruction Manual  
Bedienungsanleitung

**ADB**  
Lighting Technologies



## Recommandations avant utilisation

- Lisez attentivement cette notice.
- Dès réception de votre équipement, ouvrez les boîtes et examinez l'appareil.

Si vous notez quelque dommage, contactez immédiatement le transporteur et faites dûment enregistrer votre réclamation avec les défauts constatés.

Soyez convaincu que lorsque cet équipement a quitté nos usines, il se trouvait en parfait état.

- Vérifiez si ce qui vous a été fourni est conforme à la note d'envoi et si celle-ci est conforme à votre commande. Si tel n'est pas le cas, contactez immédiatement votre fournisseur.

## Généralités

Ce projecteur est un appareil d'éclairage destiné uniquement à l'usage professionnel pour l'éclairage de scènes de théâtres, pour prises de vues de télévision et pour prises de vues intérieures de cinéma.

Conçu et réalisé selon la norme de sécurité EN 60950, il requiert impérativement une mise à la terre sur le conducteur prévu à cet effet. Il est également conforme, sur le plan de la sécurité, aux recommandations de la CEI, publications 598-1 et 598-2-17.

Pour prévenir tout risque d'accident électrique, il n'y a aucune nécessité d'ouvrir l'appareil pour en assurer la bonne utilisation.

Néanmoins :

- les écrans de protection et les lentilles doivent être remplacés s'ils sont visiblement endommagés au point que leur efficacité en soit diminuée; par exemple par des fêlures ou des rayures profondes.
- la lampe doit être remplacée si elle a été endommagée ou déformée par la chaleur.

Si pour des raisons de contrôle, de service ou de réparation, il s'avère nécessaire d'accéder à l'intérieur de l'appareil, faites toujours appel à un spécialiste qualifié.

Dans tous les cas, déconnectez toujours le câble d'alimentation avant d'ouvrir l'appareil,

### LE 230 V EST PRÉSENT À L'INTÉRIEUR

C'est la responsabilité de l'utilisateur de veiller à utiliser le projecteur pour les applications prévues et de vérifier les équipements qui y seraient raccordés.

En aucun cas, l'appareil ne pourra être modifié.

Aucune modification ne pourra altérer sa sécurité.

ADB n'acceptera aucune responsabilité en cas de dommages qui résulteraient de ces modifications.

Ce projecteur est un équipement professionnel développé pour une utilisation simple et aisée. Néanmoins, on fera appel à un personnel qualifié pour toute installation ou réparation.

## Remarque importante:

les câbles d'alimentation et autres connexions représentent une part importante de votre équipement et contribuent à assurer sa sécurité et son bon fonctionnement.

- déconnectez toujours un câble en le tenant par sa fiche, jamais en tirant sur le câble.
- n'utilisez jamais de câble ou de connecteur en mauvais état, vérifiez-les à chaque installation ou périodiquement sur les équipements installés à demeure.
- n'associez jamais ensemble un câble d'alimentation et un câble data.

## Placement de la lampe

Déconnectez TOUJOURS le câble d'alimentation du réseau.

Ouvrez la porte frontale en tirant sur le levier du verrou de porte (voir page 10).

Placez la lampe dans la douille.

La douille type G38 est équipée d'un levier permettant d'écarter les mâchoires de contact afin de faciliter la manœuvre.

Veillez vous référer à la plaque signalétique pour connaître le type de lampe à utiliser.

Veillez consulter la notice du fabricant fournie avec la lampe pour le bon usage de celle-ci.

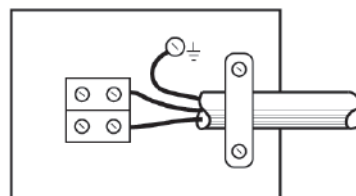
La lampe DOIT être remplacée si elle a été endommagée ou déformée par la chaleur.

## Raccordement électrique

Votre projecteur est conçu pour fonctionner sous une tension maximale de 220-240 V. Il doit être raccordé au réseau avec un câble comportant 3 fils dont la section est appropriée à la puissance de la lampe, conformément aux règlements locaux. Nous préconisons une section de 2,5 mm<sup>2</sup> pour les projecteurs de 1 kW et 2 kW et une section de 4 mm<sup>2</sup> pour les projecteurs de 5 kW.

L'isolation du câble doit résister à la température maximale en fonctionnement de régime reprise sur la plaque signalétique.

Dévissez les 4 vis du boîtier de raccordement afin d'accéder au bornier. Introduisez le câble dans le serre-câble; raccordez le fil vert-jaune à la borne de terre; raccordez les deux autres fils au bornier. Immobilisez le câble en serrant les vis du serre-câble et revissez le couvercle du boîtier de raccordement.



## Montage

Votre projecteur peut être suspendu à une barre porteuse grâce à un pivot DIN/BBC conforme à la norme DIN 15560 - 101 (en accessoire pour la version à commande manuelle). Cette douille est prévue pour les réceptacles HB et HS de la DIN 15560-102. Il peut également être monté sur un trépied (version "manuel"). Ces accessoires sont disponibles en option.

Vous éviterez de placer le projecteur à proximité de matières inflammables; la distance minimale est reprise sur la plaque signalétique. Ne dépassez pas les angles d'inclinaison maxima repris sur la plaque signalétique. Utilisez TOUJOURS le câble de sécurité en le passant dans l'anneau de sécurité ou dans la lyre de suspension.

## Montage des accessoires

Consultez la liste des accessoires.

La porte frontale comporte deux glissières pour recevoir les différents accessoires; la première (extérieure) est prévue pour le coupe-flux à 4 pales, livré avec l'appareil; la seconde (intérieure) est prévue pour les porte-filtres de couleur ou les atténuateurs. Ces différents accessoires sont fixés au projecteur par deux gorges latérales et une gorge dans le bas de la porte. Un loquet de retenue, situé sur la partie supérieure de la porte, évite la chute accidentelle des accessoires durant la manipulation du projecteur (voir fig. 1).

### Remarque:

Le poids des accessoires ne sera pas supérieur à 25% du poids du projecteur.

### Coupe-Flux

Le coupe-flux, livré avec le projecteur, est composé de quatre pales et d'un anneau métallique.

Pour le placement, déverrouillez le loquet de retenue en le tirant latéralement et en le faisant pivoter de 180°.

Introduisez le coupe-flux dans sa glissière; vérifiez qu'il est effectivement engagé dans les trois gorges. Reverrouillez le loquet de retenue.

La force de friction de chaque pale peut être ajustée à l'aide de la vis de serrage située à chaque extrémité de la pale.

### Porte-filtre métallique ou en carton

Découpez le filtre de couleur et placez le dans le porte-filtre.

Déverrouillez le loquet de retenue et introduisez le porte-filtre dans la glissière intérieure; vérifiez qu'il est effectivement engagé dans les trois gorges. Reverrouillez le loquet de retenue.

### Atténuateurs métalliques

ADB propose deux types d'atténuateurs métalliques: l'atténuateur carré et l'atténuateur demi-lune orientable; chaque type est disponible avec atténuation de 25% ou de 50%. Ces accessoires permettent d'atténuer l'intensité lumineuse du projecteur sans modifier la température de couleur de la lampe.

Déverrouillez le loquet de retenue et introduisez l'atténuateur dans la glissière intérieure; vérifiez qu'il est effectivement engagé dans les trois gorges. Reverrouillez le loquet de retenue.

L'atténuateur "demi-lune" peut alors être orienté de façon à obtenir l'effet lumineux désiré.

### Porte-filtre déporté

Ce porte-filtre déporté est utilisé plus particulièrement sur les projecteurs 2 kW et 5 kW afin d'augmenter la durée de vie des filtres de couleur. Veuillez consulter la notice de placement fournie avec le porte-filtre.

## Réglages

### Réglage de la focalisation

Le réglage de la focalisation se fait soit à la main soit à la perche, en tournant la cloche de couleur jaune, située sur le côté du projecteur. Tournez la cloche dans le sens des aiguilles d'une montre pour disperser le faisceau lumineux. Tournez dans le sens contraire des aiguilles d'une montre pour concentrer le faisceau lumineux.

### Réglage de friction du chariot optique

La force de friction du chariot optique sur ses deux axes de translation peut être ajustée en fonction des désirs de l'opérateur. Déconnectez l'appareil du réseau; ouvrez la porte frontale et placez le chariot optique le plus près possible de la lentille à l'aide de la cloche de focalisation.

La vis de réglage est située sur le côté gauche du chariot optique. Réglez la force de friction à l'aide d'un tournevis; lorsque le réglage désiré est obtenu, resserez le contre-écrou.

### Positionnement en azimut (horizontal)

Pour le type de projecteur "manuel", le positionnement en azimut se fait simplement à la main.

Pour le type de projecteur "à commande par perche", le positionnement se fait en tournant la cloche de couleur bleue, située sur le côté du projecteur. Tournez la cloche dans le sens de rotation désiré du projecteur.

### Positionnement en site (vertical)

Pour le type de projecteur "manuel", le positionnement en site se fait simplement à la main, en débloquant la manette de serrage située sur le côté du projecteur (voir fig. 1). Lorsque l'inclinaison souhaitée est obtenue, resserrez la manette de blocage. Pour le type de projecteur "à commande par perche", le positionnement se fait en tournant la cloche de couleur blanche, située sur le côté du projecteur. Tournez la cloche dans le sens des aiguilles d'une montre pour incliner le projecteur vers le bas. Tournez la cloche blanche dans le sens contraire des aiguilles d'une montre pour remonter le projecteur.

Ne dépassez pas les angles d'inclinaison maxima donnés sur la plaque signalétique.

## Entretien

### Nettoyage et remplacement du miroir

Nous préconisons de nettoyer le miroir chaque fois que vous remplacez la lampe. Déconnectez le projecteur. Laissez le refroidir. Ouvrez la porte frontale. Amenez le chariot optique le plus près possible de la lentille. Retirez la lampe précautionneusement. Nettoyez le miroir à l'aide d'un chiffon propre et non pelucheux imbibé d'alcool.

Dans le cas où le miroir a été endommagé, retirez les clips de fixation et retirez l'ancien miroir. Placez le nouveau miroir sur son support et remplacez les clips de fixation.

### Nettoyage et remplacement de la lentille

Il est indispensable de nettoyer régulièrement la lentille afin de conserver le rendement optimum de votre appareil. Déconnectez le projecteur. Ouvrez la porte frontale du projecteur. Laissez refroidir le projecteur. Soulevez les trois pattes de fixation de la lentille et faites les pivoter de 90°. Retirez la lentille, nettoyez la lentille des deux côtés à l'aide d'un chiffon propre et non pelucheux imbibé d'alcool, remplacez la lentille et refixez la à l'aide des pattes de fixation. Refermez la porte.

## Aanbevelingen voor het gebruik

- Lees dit document aandachtig.
- Open de dozen en controleer de ontvangen apparatuur zodra u uw uitrusting ontvangt.  
Neem onmiddellijk contact op met de transporteur indien u enige schade mocht vaststellen en teken verzet aan met opgave van de geconstateerde schade.  
Wij kunnen u ervan verzekeren dat deze uitrusting onze fabrieken in perfecte staat heeft verlaten.
- Ga na of de geleverde waren volledig overeenstemmen met de verzendingsnota en of dit document overeenstemt met uw bestelling.  
Neem onmiddellijk contact op met uw leverancier indien dit niet het geval is.

## Algemeen

Deze schijnwerper is een belichtingsapparaat dat alleen voor professioneel gebruik in theaters en voor televisie- of binnenfilmopnamen bestemd is.

Het is ontworpen en gerealiseerd volgens de veiligheidsnorm EN 60950, en vereist noodzakelijkerwijze een aansluiting aan de aarde met de daartoe voorziene geleider. In verband met de veiligheid beantwoordt de schijnwerper aan de normen van de Internationale Elektrotechnische Commissie, publicaties 598-1 en 598-2-17.

Om elk risico op elektrische ongevallen uit te sluiten : er is geen enkele reden om het apparaat te openen om zich van de goede werking te verzekeren.

Nochtans:

- Onderdelen en lenzen moeten worden vervangen indien ze zichtbaar beschadigd zijn, d.w.z. indien hun betrouwbaarheid er door is verminderd; bij voorbeeld in geval van barsten of diepe krassen.
- de lamp moet worden vervangen als ze beschadigd of door de warmte vervormd is.  
Indien het nodig zou blijken een controle of een herstelling uit te voeren, doe dan steeds beroep op een gekwalificeerd specialist.  
In elk geval schakelt u steeds de voedingskabel uit alvorens het apparaat te openen,

## Er bevindt zich 230 V in het apparaat

Het is de verantwoordelijkheid van de gebruiker er over te waken dat de schijnwerper gebruikt wordt voor de voorziene toepassing en dat de aangesloten apparatuur nagekeken wordt.

In geen enkel geval kan de schijnwerper gewijzigd worden. Geen enkele wijziging mag zijn veiligheid verminderen. ADB zal geen verantwoordelijkheid aanvaarden voor schadegevallen die uit deze wijzigingen zouden voortkomen.

Deze schijnwerper is een professioneel apparaat, ontwikkeld met het oog op een eenvoudig en vlot gebruik. Nochtans raden wij u aan steeds beroep te doen op gekwalificeerd personeel voor installatie of herstelling.

## Belangrijke opmerking:

Voedingskabels en andere aansluitingen zijn een essentieel deel van uw installatie en verzekeren de veiligheid en goede werking:

- om een kabel uit te trekken moet u altijd de connector vasthouden, nooit aan de kabel trekken.
- gebruik geen kabel of connector in slechte staat, controleer ze bij elke nieuwe plaatsing of met regelmaat bij vaste installaties.
- een voedingskabel en een datakabel kunnen nooit samen geplaatst worden.

## Plaatsen van de lamp

Koppel ALTIJD de voedingskabel los van de voeding.

Plaats de schakelaar op «OFF».

Open het voordeurtje door te trekken aan de hendel van de deurgrendel (Zie figuur 1).

Plaats de lamp in de fitting.

De fitting type G38 is uitgerust met een hefboompje dat het mogelijk maakt de contactknijpers te laten uiteengaan om de handeling te vergemakkelijken.

Raadpleeg de kenmerkenplaat om het te gebruiken lamptype te kennen.

Gelieve de handleiding van de fabrikant te raadplegen die met de lamp wordt meegeleverd om ze goed te gebruiken.

De lamp MOET worden vervangen als ze beschadigd werd of vervormd door de warmte.

## Elektrische aansluiting

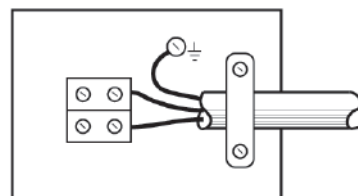
Uw schijnwerper is ontworpen om met een maximumspanning te functioneren van 220-240V. Hij moet worden aangesloten d.m.v. een kabel met drie geleiders waarvan de doorsnede aangepast is aan het vermogen van de lamp, overeenkomstig de lokale reglementen.

Wij raden een doorsnede aan van 2,5 mm<sup>2</sup> voor de schijnwerpers van 1 kW en 2kW en een doorsnede van 4 mm<sup>2</sup> voor de 5 kW-schijnwerpers. De isolatie van de kabel moet weerstaan aan de maximale werkingstemperatuur, in regime, vermeld op de kenmerkenplaat.

Raadpleeg de figuur 3 in bijlage. Schroef de 4 schroeven van het aansluitingsdoosje los om de klemmen te bereiken.

Schuif de kabel in de kabelklem; verbind de geel-groene draad aan de aardingskleur; verbind de twee andere draden aan het klemmenblok.

Leg de kabel vast door de schroeven van de kabelklem aan te zetten en schroef het deksel van het aansluitingsdoosje weer vast.



## Montage

Uw schijnwerper kan worden opgehangen dank zij een DIN/BBC spigot overeenkomstig de DIN-norm 15560-101 (als toebehoren voor de versie met handbediening). Deze spigot is voorzien voor de vergaarstukken HB en HS van DIN 15560-102. Hij kan eveneens op een statief worden gemonteerd (handbediende versie). Deze toebehoren zijn als optie beschikbaar. Vermijd de schijnwerper in de omgeving van brandbare stoffen te plaatsen; de minimumafstand is op de kenmerkenplaat aangegeven. Overschrijd de maximum hellingshoek niet die op de kenmerkenplaat staat. Gebruik ALTIJD de veiligheidskabel en schuif hem door de veiligheidsring of door de ophangingsbeugel.

## Montage van de toebehoren

Raadpleeg de lijst van de verkrijgbare toebehoren.

De voordeur bezit twee schuiven om de verschillende toebehoren te ontvangen; de eerste dient voor de lichtafschermers met 4 vleugels, die met het apparaat wordt geleverd; de tweede dient voor de kleurfilter- of verzwakkerhouders.

Een veiligheidsklem op de bovenkant van de deur voorkomt de eventuele val van de toebehoren tijdens de bediening van het apparaat. (Zie pagina 10)

## Opmerking:

De filtercassette is voorzien om toebehoren te houden; deze mogen niet meer dan 25% van het gewicht van de schijnwerper wegen.

## De lichtafschermers

De lichtafschermers die met het apparaat wordt bijgeleverd bestaat uit 4 vleugels en een metalen ring.

Voor de plaatsing : open de veiligheidsklem door ze zijdelings te vertrekken en over 180° te verdraaien.

Plaats de lichtafschermers in de schuif; kijk na of hij werkelijk in de drie sleuven zit. Vergrendel de veiligheidsklem. De wrijfkracht van elke vleugel kan worden ingesteld d.m.v. twee klemschroeven die zich aan de twee uiteinden van elke vleugel bevinden.

## Metalen of kartonnen filterhouder

Knip de kleurfilter uit en plaats hem in de filterhouder. Ontgrendel de veiligheidsklem en plaats de filterhouder in de binnenste schuif; kijk na of hij werkelijk in de drie sleuven zit. Vergrendel de veiligheidsklem.

## Metalen verzwakkers

ADB biedt twee typen van metalen verzwakkers aan : de vierkante verzwakker en de oriënteerbare halve-maanverzwakker; elk type is leverbaar met een verzwakking van 25% of 50%. Deze toebehoren maken het mogelijk de lichtintensiteit van de schijnwerper te verzwakken zonder de kleurtemperatuur van de lamp te wijzigen. Open de veiligheidsklem en plaats de verzwakker in de binnenste schuif kijk na of hij werkelijk in de drie sleuven zit. Vergrendel de houderklem. De halve-maanverzwakker kan worden georiënteerd om het gewenste lichteffect te verkrijgen.

## Uitwendige filterhouder

Deze filterhouder wordt in het bijzonder gebruikt op de 2 kW en 5 kW-schijnwerpers om de levensduur van de kleurfilters te verlengen. Gelieve de handleiding voor de plaatsing, die bij de filterhouder wordt geleverd, te raadplegen.

## Instellingen

### Instelling van de focussering

De instelling van de focussering kan ofwel met de hand ofwel met de stang gebeuren door het verdraaien van de gele klok aan de zijkant van de schijnwerper. Verdraai de klok in de uurwerkwijzerzin om de lichtstraal te verstrooien. Draai ze in de anti-uurwerzin om ze te concentreren.

### Instelling van de wrijving van de optische slede

De wrijvingskracht van de optische slede op de twee translatieassen kan worden ingesteld volgens de wensen van de operator. Koppel het apparaat los van het net; open het voordeurtje en plaats de optische slede zo dicht mogelijk bij de lens d.m.v. de focusseringsklok. De instelschroef bevindt zich aan de linkerkant van de optische slede. Stel de wrijvingskracht in d.m.v. een schroevendraaier; als de gewenste afstelling is bereikt, zet dan de contra-moer vast.

### Azimutinstelling (Pan)

Voor het handbediende schijnwerperstype gebeurt de azimutinstelling gewoon met de hand.

Voor het stangbediende type gebeurt de instelling door de blauwe klok te verdraaien aan de zijkant van de schijnwerper. Verdraai de klok in de gewenste rotatiezin van de schijnwerper.

### Hellingsinstelling (Tilt)

Voor het handbediende schijnwerperstype gebeurt de instelling met de hand door de blokkeerhendel aan de zijkant van de schijnwerper te deblokken (zie figuur 1). Als de gewenste inclinatie bereikt is, zet dan de blokkeringshendel opnieuw vast. Voor het stangbediende type, gebeurt de instelling door de witte klok aan de zijkant van de schijnwerper te verdraaien. Draai de klok in de uurwerkzin om de schijnwerper naar beneden te richten. Verdraai de witte klok in anti-uurwerkzin om de schijnwerper naar boven te verplaatsen. Overschrijd de maximale hellingshoeken niet die op de kenmerkenplaat zijn aangegeven.

## Onderhoud

### Reiniging en vervanging van de spiegel

Wij raden aan de spiegel te reinigen telkens U de lamp vervangt. Koppel de schijnwerper af van het net. Laat de schijnwerper afkoelen. Open de deur van de schijnwerper. Breng de optische slede zo dicht mogelijk bij de lens. Haal de lamp er voorzichtig uit. Reinig de spiegel m.b.v. een zuiver niet-pluizend doek in alcohol gedrenkt.

In het geval dat de spiegel zou beschadigd zijn, neem de bevestigingsclips weg en verwijder de oude spiegel. Plaats de nieuwe spiegel in zijn houder en plaats de bevestigingsclips terug.

### Reiniging en vervanging van de lens

Het is onontbeerlijk de lens geregeld te reinigen om het lichtrendement van uw apparaat te bewaren. Koppel de schijnwerper af van het net. Open de voordeur. Laat de schijnwerper afkoelen. Licht de drie bevestigingsplaatjes van de lens op en doe ze over 90° draaien. Haal de lens eruit; reinig ze aan beide zijden m.b.v. een zuiver niet-pluizend doek in alcohol gedrenkt; plaats de lens terug op haar plaat en zet ze vast m.b.v. de bevestigingsplaatjes. Sluit de deur.

# TV Spotlights

## Advice before Use

- Read carefully these instructions.
- As soon as the equipment is delivered, open packings and inspect the equipment carefully.  
If you notice any damage, contact immediately the transport company and register your complaint in due form with mention of the defects.  
Be sure that this equipment left our factory in perfect condition.
- Check if the received equipment is consistent with the delivery notice and if this delivery notice is consistent with your order.  
If it is not, contact immediately your supplier.

## General Remarks

This luminaire is a lighting equipment designed for professional use only in theatres and indoor television or film studios.

Designed and built in accordance with EN 60950 safety regulations, it must imperatively be connected to earth by means of its earth wire. It also complies with the CEI safety regulations (598-1/598-2-17 publications).

To prevent any electrical shock, there is no need to open this equipment when functioning.

Nevertheless:

- Any part or lenses have to be replaced if they are visibly damaged and their efficiency might be reduced, for example in case of deep cracks or scratches.
- Lamp must be changed if damaged or distorted by heat.

If internal access is needed for control, service or repair purposes, always refer to qualified personnel.

In all events, always unplug the power supply cable before opening.

**LETHAL VOLTAGE PRESENT INSIDE**

It is the user's responsibility to use the luminaire for its intended purpose and to check the equipment that might be connected to it.

The luminaire can under no circumstances be modified.  
ADB will not assume any responsibility in case of damage resulting from modifications made to the luminaire.

This luminaire is a piece of professional equipment designed for easy and simple use. Nevertheless, always refer to qualified personnel for any installation or repair work.

## Important Remarks:

Power supply cables and other connections are essential for your equipment and contribute greatly to a safe and trouble free operation.

- Always hold the plug when disconnecting a cable, never pull the cable.
- Never use cables or connectors in bad condition, check them before installation and periodically thereafter.
- Never tie power supply and data cables together.

## Fitting the Lamp

ALWAYS disconnect the supply cable from the mains.

Set the switch into the "OFF" position.

Open the front door by pulling on the lever of the door catch (see Fig. 1).

Place the lamp into the socket.

The type G38 socket is equipped with a lever permitting the contact jaws to be separated in order to facilitate this operation.

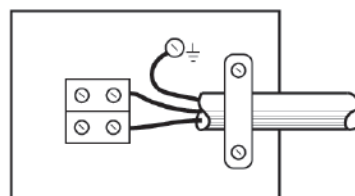
Please refer to the index plate to establish the type of lamp to be used. Please consult the manufacturer's instructions supplied with the lamp so as to use the lamp in the proper manner.

The lamp **MUST** be replaced if it has been damaged or deformed by heat.

## Electrical Connection

Your spotlight has been designed to operate at a maximum voltage of 220-240V. It must be connected to the mains using a 3-core cable, the cross-section of which is suitable for the power of the lamp, in accordance with the local regulations. We recommend a cross-section of 2.5 mm<sup>2</sup> for 1 kW and 2 kW spotlights and a cross-section of 4 mm<sup>2</sup> for 5 kW spotlights. The insulation of the cable must withstand the maximum temperature when operating under load, as stated on the index plate.

Refer to the attached figure 3. Unscrew the 4 screws from the terminal box in order to gain access to the terminals. Insert the cable into the cable clamp; connect the green/yellow conductor to the earth terminal; connect the other two conductors to the terminals. Immobilize the cable by tightening the screws of the cable clamp; and screw on the cover of the terminal box.



## Assembly

Your spotlight can be suspended from a bar by means of a DIN/BBC spigot in accordance with the DIN standard 15560-101 (an accessory for the manually controlled model). This spigot socket provided for the sections HB and HS of DIN 15560-102. It may also be mounted on a tripod (manual model). These accessories are available as an option .

You should avoid placing the spotlight close to inflammable materials; the minimum distance is shown on the index plate. Do not exceed the maximum angles of inclination stated on the index plate. ALWAYS use the safety cable by passing it into the safety ring or into the suspension yoke.

## Assembly of the accessories

Consult the list of accessories.

The front door comprises two slides to receive the various accessories; the first one (exterior) is provided for the 4-leaf barndoor which is supplied with the spotlight; the second one (interior) is provided for the colour filter frame or the diffusing scrims. These various accessories are fixed to the spotlight by two lateral channels and a channel in the base of the door. A retaining catch, situated on the upper part of the door, prevents the accessories from accidentally falling during the manoeuvring of the spotlight (see page 10).

### Remark:

The weight of the accessories shall not be more than 25% of the weight of the luminaire.

### 4-leaf barndoor

The 4-leaf barndoor, which is supplied with the spotlight, is made up of four blades and of a metal ring.

In order to fit this, release the retaining catch by pulling it laterally and pivoting it through 180°.

Insert the 4-leaf barndoor into its slide; check that it is properly engaged into the three channels. Lock the retaining catch again. The frictional force of each blade may be adjusted at each end of the blade.

### Metal or cardboard filter frame

Cut out the colour filter and place it in the filter frame. Release the retaining catch and insert the filter frame into the interior slide; check that it is properly engaged into the three channels. Lock the retaining catch again.

### Metallic diffusing scrims

ADB supplies two types of metal diffusing scrims : the square scrim and the orientable half-moon scrim; each type is available with attenuation of 25% or 50%. These accessories permit the luminous intensity of the spotlight to be attenuated without altering the colour temperature of the lamp.

Release the retaining catch and insert the scrim into the interior slide; check that it is properly engaged into the 3 channels. Lock the retaining catch again.

The "half-moon" diffusing scrim may then be oriented in such a manner as to obtain the desired light effect.

Outrig filter frame.

This filter frame is used especially on the 2 kW and 5 kW spotlights in order to increase the service life of the colour filters. Please consult the fitting instructions supplied with the outrig filter frame.

## Adjustments

### Adjustment of the focussing

The focussing is adjusted either by hand or using a pole, by turning the yellow colour head, which is situated on the side of the spotlight. Turn the head in a clockwise direction to disperse the light beam. Turn in an anticlockwise direction to concentrate the light beam.

### Adjustment of the friction of the optical carriage

The frictional force of the optical carriage on its two translation shafts may be adjusted in accordance with the wishes of the operator.

Disconnect the equipment from the mains; open the front door and place the optical carriage as close as possible to the lens by means of the focussing head.

The adjusting screw is situated on the left hand side of the optical carriage. Adjust the frictional force by means of a screwdriver; when the desired adjustment has been obtained, retighten the lock-nut.

### Pan (horizontal) positioning

For the "manual" type of spotlight, the azimuth positioning is simply carried out manually. For the "pole operated" type of spotlight, the positioning is carried out by turning the blue colour head, which is situated on the side of the spotlight. Turn the head in the desired direction of rotation of the spotlight.

### Tilt (vertical) positioning

For the "manual" type of spotlight, the elevation positioning is simply carried out by hand, by releasing the clamping lever situated on the side of the spotlight (see Fig. 1). When the desired inclination has been obtained, retighten the locking lever.

For the "pole operated" type of spotlight, the positioning is carried out by turning the white colour head, which is situated on the side of the spotlight. Turn the head in a clockwise direction to incline the spotlight downwards. Turn the white head in an anticlockwise direction to raise the spotlight again.

Do not exceed the maximum angles of inclination given on the index plate.

## Maintenance

### Cleaning and replacing the mirror

We recommend that the mirror should be cleaned each time you replace the lamp. Disconnect the spotlight. Allow the spotlight to cool. Open the front door of the spotlight. Bring the optical carriage as close as possible to the lens. Carefully remove the lamp. Clean the mirror using a clean, non-fluffy cloth impregnated with alcohol.

### Cleaning and replacing the lens

It is essential to clean the lens regularly, in order to maintain the optimum output from your equipment. Disconnect the spotlight. Open the front door of the spotlight. Allow the spotlight to cool. Raise the three tabs for fixing the lens and turn them through 90°. Remove the lens; clean both sides of the lens using a clean, non-fluffy cloth impregnated with alcohol, replace the lens and refix it by means of the fixing tabs. Close the front door again.

## Hinweis vor Gebrauch

- Lesen Sie folgenden Anweisungen unbedingt aufmerksam durch.
- Nach Anlieferung des Gerätes öffnen Sie die Verpackung und untersuchen Sie das Gerät gründlich. Falls Sie irgend einen Fehler oder Schaden entdecken, benachrichtigen Sie sofort das Transportunternehmen und beschreiben Sie die Fehler und Schäden.
- Sie können sicher sein, daß das Gerät unser Werk in einwandfreiem Zustand verlassen hat.
- Prüfen Sie, ob das gelieferte Gerät dem Lieferschein entspricht, und ob der Lieferschein Ihrer Bestellung entspricht. Sollte dies nicht der Fall sein, benachrichtigen Sie umgehend Ihren Lieferanten

## Allgemeine Hinweise

Dieser Scheinwerfer ist Teil einer Reihe von Geräten, die nur für professionelle Anwendungen in Theatern, beim Fernsehen oder bei Filmaufnahmen entworfen wurden.

Da dieses Gerät entsprechend den EN 60950 Sicherheitsnormen entworfen und gebaut wurde, muß es unbedingt mittels der Erdleitung geerdet werden. Diese Gerät entspricht ebenfalls den Sicherheitsvorschriften CEI (598-1 und 598-2-17).

Um Unfälle und körperliche Schäden zu vermeiden (Elektrischer Schock) darf das Gerät nicht während des Betriebs geöffnet werden.

Des weiteren :

- Sicherheitselemente und Linsen müssen ausgetauscht werden, wenn sie sichtbare Schäden aufweisen, die sie in ihrer Funktion beeinträchtigen können, wie zum Beispiel Kratzer oder Risse.
- Die Lampe muß ausgetauscht werden, wenn sie beschädigt wurde oder der Glühfaden durch Überhitzung verformt ist.

Falls es des Eingriffs im Inneren des Gerätes bedarf-, zur Wartung Kontrolle oder Reparatur-, wenden Sie sich immer an Fachpersonal. In jedem Fall ziehen Sie immer den Stecker der Stromzufuhr bevor Sie das Gerät öffnen.

Im Inneren des Gerätes befindet sich

## LEBENSGEFÄHRLICHE SPANNUNG

Der Anwender ist da für verantwortlich, das Gerät nur für den vorgesehenen Zweck zu verwenden und die Geräte zu prüfen, die an dem Scheinwerfer angeschlossen werden.

Der Scheinwerfer darf unter keinen Umständen modifiziert oder umgebaut werden.

ADB wird keine Verantwortung für Schäden übernehmen, denen eine Modifikation oder ein Umbau des Scheinwerfers zugrunde liegt.

Dieser Scheinwerfer ist ein professionelles Gerät, das für den bedienungsfreundlichen Gebrauch entworfen wurde. Dennoch sollten Sie sich bei jeder Reparatur und bei jeder Montage an Fachpersonal wenden.

## Wichtiger Hinweis :

Stromzufuhr und Anschlußleitungen sind wichtig für die einwandfreie Funktion und Sicherheit Ihres Gerätes.

- Verwenden Sie immer den Stecker, wenn Sie eine Leitung entfernen wollen und ziehen Sie niemals an der Leitung selbst.
- Verwenden Sie niemals Leitungen oder Verbindungen, die in schlechtem Zustand sind und prüfen sie deren Zustand bei jeder Installation, beziehungsweise in regelmäßigen Abständen wenn der Scheinwerfer fest installiert ist.
- Befestigen Sie niemals Stromzufuhr- und Datenleitungen zusammen.

## Einsetzen der Lampe

Schalten Sie das Netzkabel des Scheinwerfers IMMER ab. Schalten Sie den Schalter auf "OFF".

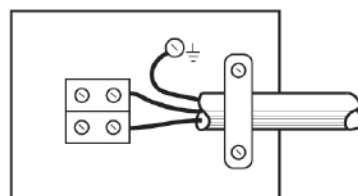
Öffnen Sie das vordere Tor, indem Sie den Hebel des Torriegels betätigen (siehe Abb. 1). Bringen Sie die Lampe in die Fassung. Die Fassung Typ G38 ist mit einem Hebel ausgestattet, der es ermöglicht, auf die Kontaktbacken zu verzichten und so das Manövrieren zu erleichtern.

Bitte beachten Sie die Angabentafel; Sie können daraus ersehen, welchen Lampentyp Sie benutzen müssen. Für den richtigen Gebrauch der Lampe machen wir auch auf den beiliegenden Hinweis des Herstellers aufmerksam. Die Lampe MUSS ausgetauscht werden, wenn sie durch Hitze beschädigt oder verformt ist.

## Elektrischer Anschluß

Ihr Scheinwerfer ist ausgelegt für eine Wechselspannung von 220-240V. Er muß ans Netz angeschlossen werden mit einem Kabel das drei Adern hat, deren Zuleitung geeignet ist für die Leistung der Lampe, entsprechend den örtlichen Bestimmungen. Wir empfehlen eine Zuleitung von 2,5 mm<sup>2</sup> für die 1 kW und 2 kW-Scheinwerfer und eine Zuleitung von 4 mm<sup>2</sup> für die 5 kW-Scheinwerfer. Die Kabelisolierung muß der Höchsttemperatur widerstehen im Zusammenhang mit dem Verfahren, das auf der Angabentafel verzeichnet ist.

Bitte beachten Sie beiliegende Abbildung 3. Schrauben Sie die vier Schrauben des Klemmkastens los, um die Anschlüsse zu erreichen. Bringen Sie das Kabel in die Kabelabfangung; schließen Sie die grün-gelbe Ader an den Erdanschluß an; schließen Sie die beiden anderen Adern an die Anschlüsse an. Befestigen Sie das Kabel indem Sie die Schrauben der Kabelabfangung festdrehen und überprüfen Sie den Schutzdeckel des Klemmkastens.





## Montage

Ihr Scheinwerfer kann an eine Trägerstange aufgehängt werden dank eines DIN/BBC-Zapfens, entsprechend den DIN 15560-101 Vorschriften (als Zuberhörteil für die Version mit Handbedienung). Dieser Zapfen ist vorgesehen für die HB bzw. HS der DIN 15560-102. Er kann ebenfalls auf ein Dreifuß montiert werden (Version "manuell"). Diese Zuberhörteile sind wahlweise erhältlich. Sie sollten es vermeiden, den Scheinwerfer in der Nähe von feuergefährlichen Materialien zu installieren; der Mindestabstand ist auf der Angabentafel verzeichnet. Gehen Sie nicht über die maximalen Neigungswinkel, welche auf der Angabentafel verzeichnet sind, hinaus. Benutzen Sie IMMER das Sicherheitsseil indem Sie es durch den Sicherheitsring oder den Aufhängebügel ziehen.

## Montage der Zuberhörteile

Beachten Sie die Liste der Zuberhörteile. Das vordere Tor ist mit zwei Laufbahnen ausgestattet, um die verschiedenen Zuberhörteile aufzunehmen; die erste (äußere) ist bestimmt für die 4-flüchtige Torblende, die mitgeliefert wird; die zweite (innere) ist bestimmt für die Farbfilterrahmen oder die Gaze. Diese verschiedenen Zuberhörteile sind an dem Scheinwerfer durch zwei seitliche Rillen und eine Rille an der Unterseite des Tores befestigt. Durch einen Halteriegel an der Oberseite des Tores wird vermieden, daß die Zuberhörteile während des Transports unversehens herunterfallen (siehe Seite 10).

### Hinweis:

Die Farbfilterkassette ist für den Einsatz von Zubehör mit einer Masse von bis zu 25% der Masse des Scheinwerfers vorgeeignet.

### Torblende

Die Torblende, die mit dem Scheinwerfer mitgeliefert wird, besteht aus vier Flügeln und einem Metallring. Um sie anzubringen, müssen Sie den Halteriegel entriegeln, indem Sie ihn zur Seite ziehen und 180° umdrehen. Bringen Sie die Torblende in ihre Laufbahn; prüfen Sie, ob sie tatsächlich in den drei Rillen läuft. Schieben Sie den Halteriegel wieder vor. Die Reibungskraft der einzelnen Flügel kann verändert werden mit Hilfe der beiden Spannschrauben, die sich an jedem Flügelende befinden.

### Filterrahmen aus Metall oder Karton

Schneiden Sie das Filter und setzen Sie es in den Rahmen. Entriegeln Sie den Halteriegel und bringen Sie den Filterrahmen in die innere Laufbahn; prüfen Sie, ob er tatsächlich in den drei Rillen läuft. Schieben Sie den Halteriegel wieder vor.

### Metallblendenschieber

ADB stellt zwei Typen Metallblendenschieber her: die viereckigen Gaze und die halbmondförmigen drehbaren Gaze; jeder der beiden Typen ist erhältlich mit einer Abdunkelung von 25% oder 50%. Diese Zuberhörteile ermöglichen es, die Lichtstärke des Scheinwerfers abzublenden oder die Farbtemperatur der Lampe zu ändern. Entriegeln Sie den Halteriegel und bringen Sie die Gaze in die innere Laufbahn; prüfen Sie, ob sie tatsächlich in den drei Rillen läuft. Schieben Sie den Halteriegel wieder vor. Die halbmondförmige Gaze kann dann so gedreht werden, daß der gewünschte Lichteffect erreicht wird.

### Auslegbarer Filterrahmen

Dieser Filterrahmen wird insbesondere bei den 2 kW und 5 kW Scheinwerfern benutzt, um die Lebensdauer der Farbfilter zu verlängern. Bitte beachten Sie den Hinweis für das Einsetzen, der dem Filterrahmen beiliegt.

## Einstellungen

### Scharfeinstellung

Die Scharfeinstellung regelt man entweder mit der Hand oder mit der Fernbedienungsstange, indem man die gelbe Glocke dreht, die sich an einer Seite des Scheinwerfers befindet. Drehen Sie die Glocke im Uhrzeigersinn, um das Lichtbündel auf Streuung zu stellen. Drehen Sie sie gegen den Uhrzeigersinn, wenn Sie das Lichtbündel konzentrieren wollen.

### Regulierung der Reibung des optischen Schlittens

Die Reibungskraft des optischen Schlittens kann den Wünschen des Bedienenden entsprechend eingestellt werden. Schalten Sie das Gerät vom Netz ab; öffnen Sie das vordere Tor und stellen Sie den optischen Schlitten so nahe wie möglich bei der Linse mit Hilfe der Glocke zur Scharfeinstellung. Die Regelschraube befindet sich an der linken Seite des optischen Schlittens. Berichtigen Sie die Reibungskraft mit Hilfe eines Schraubenziehers; wenn die gewünschte Berichtigung erreicht ist, drehen Sie die Sicherungsmutter wieder an.

### Horizontale Verstellung (Pan)

Für den "manuellen" Scheinwerfertyp wird das Verstellen im Azimut einfach mit der Hand gemacht. Für den Scheinwerfertyp "mit Stangenbedienung" erreicht man die Verstellung indem man die blaue Glocke dreht, die sich an einer Seite des Scheinwerfers befindet. Drehen Sie die Glocke in die gewünschte Drehrichtung des Scheinwerfers.

### Vertikale Verstellung (Tilt)

Für den "manuellen" Scheinwerfertyp macht man diese Verstellung einfach mit der Hand, indem man den Handgriff löst, der sich an einer Seite des Scheinwerfers befindet (siehe Abb. 1). Wenn die gewünschte Neigung erreicht ist, machen Sie den Handgriff wieder fest.

Für den Scheinwerfertyp "mit Stangenbedienung" erreicht man die Verstellung, indem man die weiße Glocke dreht, die sich an einer Seite des Scheinwerfers befindet. Drehen Sie die Glocke im Uhrzeigersinn, um den Scheinwerfer nach unten neigen zu lassen. Drehen Sie die weiße Glocke gegen den Uhrzeigersinn den Scheinwerfer nach oben zu verstellen. Gehen Sie nicht über die auf der Angabentafel verzeichneten Neigungswinkel hinaus.

## Wartung

### Reinigung und Auswechseln des Spiegels

Wir empfehlen, jedes Mal wenn Sie die Lampe auswechseln, den Spiegel zu reinigen. Schalten Sie den Scheinwerfer ab. Lassen Sie ihn abkühlen. Öffnen Sie das vordere Tor des Scheinwerfers. Bringen Sie den optischen Schlitten so nahe wie möglich an die Linse heran. Entfernen Sie die Lampe vorsichtig. Reinigen Sie den Spiegel mit Hilfe eines in Alkohol getränkten, sauberen und nicht fusseligen Staublappens.

### Reinigung und Auswechseln der Linse

Es ist unerlässlich, die Linse regelmäßig zu reinigen, damit die Leistungsfähigkeit Ihres Geräts voll erhalten bleibt. Schalten Sie den Scheinwerfer ab. Öffnen Sie das vordere Tor. Lassen Sie den Scheinwerfer abkühlen. Heben Sie die drei Befestigungsfüßchen der Linse an und lassen Sie sie eine Umdrehung von 90° machen. Entfernen Sie die Linse; reinigen Sie die Linse an beiden Seiten mit Hilfe eines in Alkohol getränkten, sauberen und nicht fusseligen Staublappens, setzen Sie die Linse wieder ein und befestigen Sie sie mit Hilfe der Befestigungsfüßchen. Schließen Sie das vordere Tor wieder.

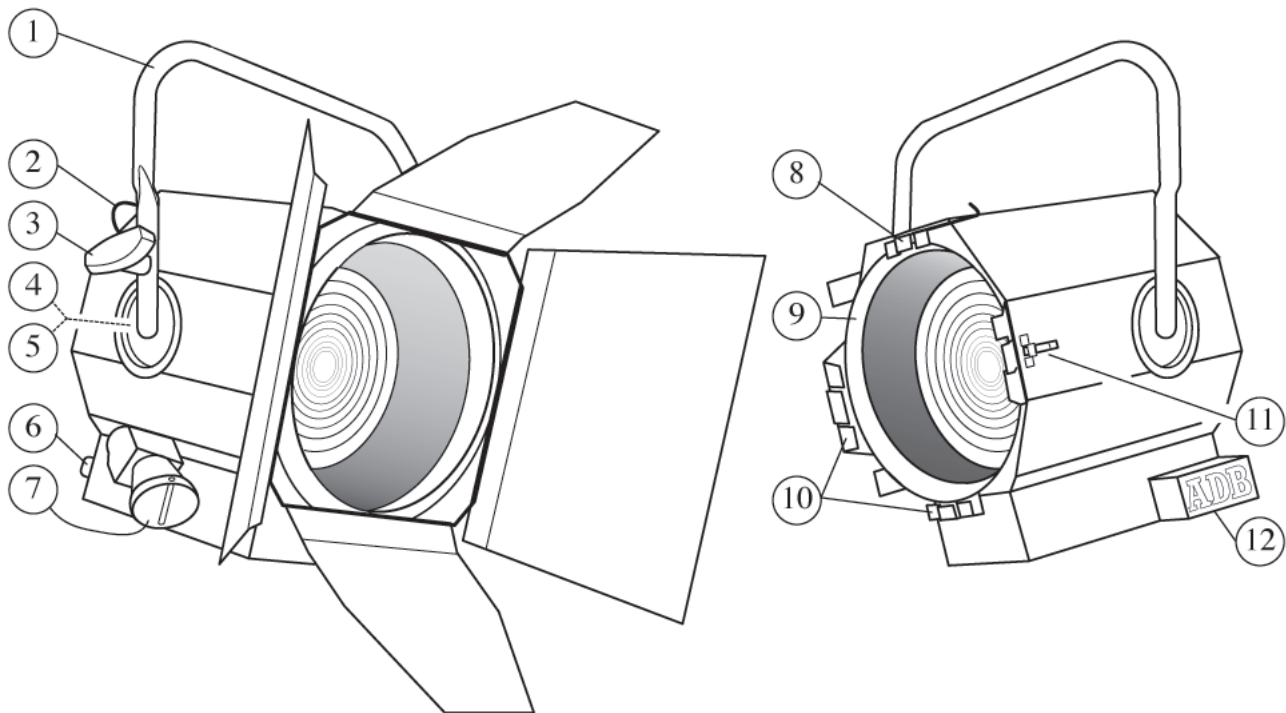
# TV Spotlights

Le projecteur en votre possession est conforme, sur le plan de la sécurité, aux normes de la CEI, publications 598-1 et 598-2-17.

- 1 Lyre de suspension
- 2 Anneau de sécurité
- 3 Manette de blocage
- 4 Cloche de positionnement en site
- 5 Cloche de positionnement en azimut
- 6 Poignée de manipulation
- 7 Cloche de focalisation
- 8 Loquet de retenue des accessoires
- 9 Porte frontale
- 10 Glissière pour accessoires.
- 11 Verrouillage de la porte
- 12 Boîte de raccordement

De schijnwerper die in uw bezit is, komt overeen wat de veiligheid betreft, met de CEI-normen, publicaties 598-1 en 598-2-17.

- 1 Ophangbeugel
- 2 Veiligheidsring
- 3 Blokkeerhendel
- 4 Positioneringsklok helling
- 5 Positioneringsklok richting
- 6 Bedieningshandvat
- 7 Focuseerklok
- 8 Houderklem van de toebehoren
- 9 Voordeur
- 10 Glijgoten voor toebehoren
- 11 Deurvergrendeling
- 12 Aansluitingsdoosje



The spotlight in your possession meets the IEC standards, publications 598-1 and 598-2-17, as regards safety.

- 1 Suspension yoke
- 2 Safety ring
- 3 Locking lever
- 4 Elevation positioning head
- 5 Azimuth positioning head
- 6 Manoeuvring handle
- 7 Focusing head
- 8 Accessory retaining catch
- 9 Front door
- 10 Slide for accessories
- 11 Lock for the door
- 12 Connecting terminal box

Der Scheinwerfer, der sich in Ihrem Besitz befindet, entspricht im Bereich der Sicherheit den Vorschriften der CEI, Veröffentlichungen 598-1 und 598-2-17.

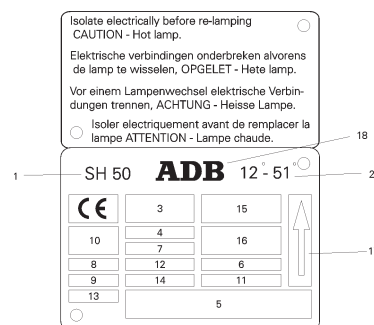
- 1 Aufhängebügel
- 2 Sicherheitsring
- 3 Sperrhebel
- 4 Glocke zur senkrechten Verstellung
- 5 Glocke zur waagerechten Verstellung
- 6 Handgriff
- 7 Glocke zur Fokussierung
- 8 Halteriegel für die Zubehörteile
- 9 Vorderes Tor
- 10 Gleitvorrichtung für Zubehörteile
- 11 Torverriegelung
- 12 Klemmkasten

La plaque signalétique, placée latéralement sur l'appareil, reprend les informations suivantes :

- 1 type du projecteur
- 2 angles de champ en degrés
- 3 symbole conforme aux prescriptions de la commission internationale de l'éclairage CIE indiquant le type de projecteur
- 4 numéro de code
- 5 numéro de série
- 6 tension nominale d'alimentation en V
- 7 puissance maximale de la lampe en W
- 8 température ambiante maximale (en °C) admissible pour un fonctionnement normal
- 9 poids du projecteur sans lampe et sans accessoires, en kg
- 10 symbole indiquant la distance minimale (en m) entre matières inflammables et toute surface externe du projecteur (pour prévenir l'inflammation des matières inflammables à partir de 80°C)
- 11 type de socquet pour la lampe à utiliser
- 12 courant maximal admissible en A
- 13 indice de protection contre la pénétration des poussières et de l'humidité selon le code IP (International Protection)
- 14 température maximale de la surface externe du projecteur en fonctionnement de régime
- 15 inclinaison maximum autorisée du projecteur
- 16 température maximale (en °C) à laquelle sera soumis l'isolement des câbles d'alimentation
- 17 indication du haut du luminaire
- 18 marque d'origine

The identification plate located on one side of the luminaire contains the following information :

- 1 luminaire type designation
- 2 field angles in degrees
- 3 symbol indicating type of luminaire in accordance with CIE regulations
- 4 code number
- 5 serial number
- 6 rated power supply voltage in V
- 7 maximum wattage (in W) of the lamp
- 8 maximum permissible ambient temperature (in °C) for normal operation
- 9 weight without lamp and accessories (in kg)
- 10 symbol indicating minimum distance (in m) between inflammable matters and any external part of the luminaire to prevent ignition of inflammable matters from 80°C up
- 11 lampholder type
- 12 maximum permissible current in A
- 13 resistance luminaire IP (International Protection) protection index defining to dust and humidity
- 14 maximum temperature (in °C) of the luminaire housing during normal operation
- 15 maximum tilt of luminaire allowed 0° position
- 16 maximum temperature (in °C) to which the supply cable will be submitted
- 17 indication of the luminaire's top side
- 18 brand name



De identificatieplaat die zich aan de zijkant van de schijnwerper bevindt, vermeldt de volgende gegevens :

- 1 type van de schijnwerper
- 2 openingshoek
- 3 symbool overeenkomstig de voorschriften van de IEC dat het gebruikte lenstype symboliseert
- 4 codenummer
- 5 serienummer
- 6 nominale voedingsspanning in V
- 7 maximumvermogen van de lamp in W
- 8 maximum toegelaten omgevingstemperatuur in °C om een normale werking van de schijnwerper te verzekeren
- 9 gewicht in kilogram van de schijnwerper zonder lamp en zonder accessoires
- 10 minimumafstand tot ontvlambare stoffen in meter t.o.v. gelijk welk extern oppervlak van de schijnwerper (om het ontvlammen van brandbare stoffen te voorkomen 80 °C)
- 11 type van de gebruikte lamphouder
- 12 maximum toegelaten stroom in A
- 13 beschermingsindex IP in verband met de weerstand van de schijnwerper tegen stof en vochtigheid
- 14 maximale temperatuur in °C van de behuizing bij normale werking
- 15 maximaal toegelaten inclinatie in graden t.o.v. de 0° stand
- 16 maximale temperatuur in C waaraan de isolatie van de voedingskabel mag onderworper worden
- 17 aanduiding van de bovenkant van de schijnwerper
- 18 merknaam

Das Typenschild, das auf der Seite des Scheinwerfers angebracht ist, enthält folgende Informationen:

- 1 Typenbezeichnung Scheinwerfers
- 2 Öffnungswinkel in Grad
- 3 Symbol zur Kennzeichnung des Scheinwerfertyps in Übereinstimmung mit den Bestimmungen der CIE
- 4 Code des Modells
- 5 Seriennummer
- 6 Betriebsspannung (V)
- 7 Höchste zulässige Leistung der Lampe (W)
- 8 Maximale zulässige Umgebungstemperatur in °C für den normalen Betrieb
- 9 Gewicht ohne Lampe und Zubehör
- 10 Symbol zur Kennzeichnung des minimalen Abstandes zwischen entflammaren Gegenständen und jeder der Außenflächen des Gerätes in Metern (um das Entflammen brennbarer Gegenstände bei > 80° C zu vermeiden)
- 11 Typ des Sockels der Lampe
- 12 Höchster zulässiger Strom in A
- 13 IP Schutzgrad (International Protection), der sich auf die Widerstandsfähigkeit des Scheinwerfers gegen Staub und Feuchtigkeit bezieht.
- 14 Höchste Temperatur des Gehäuses des Scheinwerfers bei normalem Betrieb
- 15 Höchste mögliche Schwenkung des Scheinwerfers in Bezug zum 0° Winkel
- 16 Höchste Temperatur in °C, der die Anschlußleitung ausgesetzt wird
- 17 Informationen über die Orientierung des Scheinwerfers (Oben/ Unten)
- 18 Markenname

# TV Spotlights

<b>Accessoires</b>	1 kW Studio 2 kW Compact	2 kW Studio 5 kW Compact 2 x 1,25 kW	5 kW Studio  2 x 2,5 kW
Porte-filtres carton (4 x) Porte-filtre métallique Atténuateur 25 % Atténuateur 50 % Pivot DIN télévision Crochet avec douille DIN Crochet pour tube Ø 35 à Ø 50 mm Crochet pour tube Ø 35 à Ø 50 mm Câble de sécurité Câble de raccordement 3 x 2,5 mm <sup>2</sup> + fiche Câble de raccordement 3 x 4 mm <sup>2</sup> + fiche	PFC/275 PFM/275 AM25/275 AM50/275 PIVOT DIN A8 A25 A30 CAS 120/N RAC/2,5/2M -	- PFM/340 AM25/340 AM50/340 PIVOT DIN A8 A25 A30 CAS 120/N RAC/2,5/2M RAC/4/2M	- - AM25/400 AM50/400 PIVOT DIN A8 A25 A30 CAS 120/N - RAC/4/2M

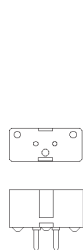
<b>Toebehoren</b>	1 kW Studio 2 kW Compact	2 kW Studio 5 kW Compact 2 x 1,25 kW	5 kW Studio  2 x 2,5 kW
Kartonnen filterhouder (4x) Metalen filterhouder Metalen verzwakker 25 % Metalen verzwakker 50 % DIN-adapter Ophanghaak met DIN-dop Ophanghaak voor buis Ø 35 tot Ø 50 mm Ophanghaak voor buis Ø 35 tot Ø 50 mm Veiligheidskabel Verlengingskabel 3 x 2,5 mm <sup>2</sup> + stekker Verlengingskabel 3 x 4 mm <sup>2</sup> + stekker	PFC/275 PFM/275 AM25/275 AM50/275 PIVOT DIN A8 A25 A30 CAS 120/N RAC/2,5/2M -	- PFM/340 AM25/340 AM50/340 PIVOT DIN A8 A25 A30 CAS 120/N RAC/2,5/2M RAC/4/2M	- - AM25/400 AM50/400 PIVOT DIN A8 A25 A30 CAS 120/N - RAC/4/2M

<b>Accessories</b>	1 kW Studio 2 kW Compact	2 kW Studio 5 kW Compact 2 x 1,25 kW	5 kW Studio  2 x 2,5 kW
Cardboard filter frame (4x) Metallic filter frame 25 % diffusing scrim 50 % diffusing scrim DIN spigot Hook clamp with DIN spigot socket Hook clamp for tube Ø 35 to Ø 50 mm Hook clamp for tube Ø 35 to Ø 50 mm Safety cable Connecting cable 3 x 2.5 mm <sup>2</sup> with plug Connecting cable 3 x 4 mm <sup>2</sup> with plug	PFC/275 PFM/275 AM25/275 AM50/275 PIVOT DIN A8 A25 A30 CAS 120/N RAC/2,5/2M -	- PFM/340 AM25/340 AM50/340 PIVOT DIN A8 A25 A30 CAS 120/N RAC/2,5/2M RAC/4/2M	- - AM25/400 AM50/400 PIVOT DIN A8 A25 A30 CAS 120/N - RAC/4/2M

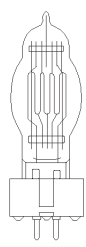
<b>Zubehörteile</b>	1 kW Studio 2 kW Compact	2 kW Studio 5 kW Compact 2 x 1,25 kW	5 kW Studio  2 x 2,5 kW
Kartonfilterrahmen (4x) Metallfilterrahmen Weichzeichner 25 % Weichzeichner 50 % DIN - Zapfen Aufhängehaken mit DIN Hülse Aufhängehaken für Ø 35 bis Ø 50 mm Rohr Aufhängehaken für Ø 35 bis Ø 50 mm Rohr Sicherheitsseil Anschlusskabel 3 x 2,5 mm <sup>2</sup> mit Stecker Anschlusskabel 3 x 4 mm <sup>2</sup> mit Stecker	PFC/275 PFM/275 AM25/275 AM50/275 PIVOT DIN A8 A25 A30 CAS 120/N RAC/2,5/2M -	- PFM/340 AM25/340 AM50/340 PIVOT DIN A8 A25 A30 CAS 120/N RAC/2,5/2M RAC/4/2M	- - AM25/400 AM50/400 PIVOT DIN A8 A25 A30 CAS 120/N - RAC/4/2M

Pièces de rechange Reserveonderdelen Spare Parts Ersatzteile	SH10 SP10	SH20 SP20	SH50 SP50	CH20 CP20	CH50 CP50	SH12 SP12	SH25 SP25
Douille Lampvoet Lampholder Lampenfassung	GX 9,5 G22	GY16 G38	G38	GY16	G38	GX 38q	GX 38q
Lentille fresnel Ø (mm) Fresnellens Fresnel lens Stufenlinse	175	250	300	175	250	250	300
Coupe flux 4-vleugelige lichtscherm Barndoor Torblende	CF/S10	CF/S20	CF/S50	CF/S10	CF/S20	CF/S20	CF/S50

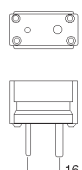
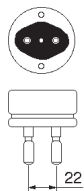
Lampes halogènes Halogene lampen Halogen lamps Halogen Lampen	650 W		1000 W		2000 W		5000 W	2 x 1250 W	2 x 2500 W
Durée de vie en h Levensduur in u Life expectancy in h Lebensdauer in h	100	100	200	200	400	400	400	300	300
T° couleur en K Kleur T° in K Colour T° in K Farbtemperatur in K	3200	3200	3200	3200	3200	3200	3200	3200	3200
Douille Lampvoet Lampholder Fassung	GX9,5	G22	GX9,5	G22	GY16	G38	G38	GX 38q	GX 38q
Hauteur de centre lumineux Filamentcentrumhoogte Hight of filament center Lichtschwerpunkt	55	63,5	55	63,5	70	127	127	143	143



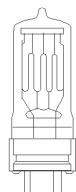
GX 9,5



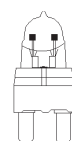
G 22



GY 16



G 38

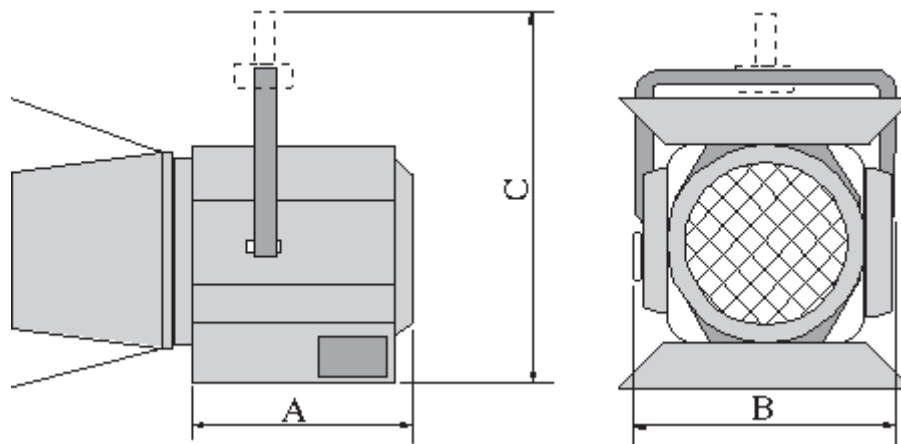


GX 38q



# TV Spotlights

## Optical & Electro-mechanical Data



Dimensions (mm)	A	B	C	D	E	F	G	Net Weight (kg)	Packing (mm)	Gross Weight (kg)	Lamp	HCL (mm)
<b>SH 10</b> <b>SHF 10</b>	315	485	300	445	575	385	425	8,1	380 x 580 x 510	10,1	GX9,5 G22	55 63,5
<b>SP 10</b> <b>SPF 10</b>	315	485	300	445	575	385	425	10,1	380 x 580 x 510	12,3	GX9,5 G22	55 63,5
<b>SH 20</b> <b>SHF 20</b>	375	635	425	600	730	420	540	12,4	510 x 650 x 560	16	GY16 G38	70 127
<b>SP 20</b> <b>SPF 20</b>	375	635	425	600	730	420	540	14,4	510 x 650 x 560	18,3	GY16 G38	70 127
<b>SH 50</b> <b>SP 50</b>	395	665	445	600	730	470	670	15,1 17,8	540 x 660 x 570	17 19,7	GY38	127
<b>CH20</b> <b>CP20</b>	315	485	300	445	575	385	425	8,1 10,1	380 x 580 x 510	10,1 12,3	GY16	70
<b>CH50</b> <b>CP50</b>	375	635	425	600	730	420	540	12,4 14,4	510 x 650 x 560	16 18,3	GY38	127
<b>SH12</b> <b>SP12</b>	375	635	425	600	730	420	540	12,4 14,4	510 x 650 x 560	16 18,3	GX38q	143
<b>SH25</b> <b>SP25</b>	395	665	445	600	730	470	670	15,1 18,1	540 x 660 x 570	18 20,6	GX38q	143

# Fresnel Spotlights

## Photometric Data

Typical values, measured without wire mesh guard, 220 V

Throw distance (m)            2.5    5       7.5    10     12.5   15

<b>SH10/SP10</b>	Spot focus	Beam	Field	Beam diameter (m)	0.28	0.57	0.85	1.14	1.40	1.70
		7.5°	15°	Light level (lux)	32 000	8 000	3 560	2 000	1 280	890
	Flood focus	Beam	Field	Beam diameter (m)	2.4	4.9	7.3	9.8	12	14.6
		56°	69°	Light level (lux)	2 770	692	308	173	111	77

<b>SH20/SP20</b>	Spot focus	Beam	Field	Beam diameter (m)	0.28	0.57	0.85	1.14	1.40	1.70
		7.5°	15°	Light level (lux)	32 000	8 000	3 560	2 000	1 280	890
	Flood focus	Beam	Field	Beam diameter (m)	2.4	4.9	7.3	9.8	12	14.6
		56°	69°	Light level (lux)	2 770	692	308	173	111	77

<b>SH50/SP50</b>	Spot focus	Beam	Field	Beam diameter (m)	0.28	0.57	0.85	1.14	1.40	1.70
		7.5°	15°	Light level (lux)	32 000	8 000	3 560	2 000	1 280	890
	Flood focus	Beam	Field	Beam diameter (m)	2.4	4.9	7.3	9.8	12	14.6
		56°	69°	Light level (lux)	2 770	692	308	173	111	77

<b>CH20/CP20</b>	Spot focus	Beam	Field	Beam diameter (m)	0.28	0.57	0.85	1.14	1.40	1.70
		7.5°	15°	Light level (lux)	32 000	8 000	3 560	2 000	1 280	890
	Flood focus	Beam	Field	Beam diameter (m)	2.4	4.9	7.3	9.8	12	14.6
		56°	69°	Light level (lux)	2 770	692	308	173	111	77

<b>CH50/CP50</b>	Spot focus	Beam	Field	Beam diameter (m)	0.28	0.57	0.85	1.14	1.40	1.70
		7.5°	15°	Light level (lux)	32 000	8 000	3 560	2 000	1 280	890
	Flood focus	Beam	Field	Beam diameter (m)	2.4	4.9	7.3	9.8	12	14.6
		56°	69°	Light level (lux)	2 770	692	308	173	111	77

<b>SH12/SP12</b>	Spot focus	Beam	Field	Beam diameter (m)	0.28	0.57	0.85	1.14	1.40	1.70
		7.5°	15°	Light level (lux)	32 000	8 000	3 560	2 000	1 280	890
	Flood focus	Beam	Field	Beam diameter (m)	2.4	4.9	7.3	9.8	12	14.6
		56°	69°	Light level (lux)	2 770	692	308	173	111	77

<b>SH25/SP25</b>	Spot focus	Beam	Field	Beam diameter (m)	0.28	0.57	0.85	1.14	1.40	1.70
		7.5°	15°	Light level (lux)	32 000	8 000	3 560	2 000	1 280	890
	Flood focus	Beam	Field	Beam diameter (m)	2.4	4.9	7.3	9.8	12	14.6
		56°	69°	Light level (lux)	2 770	692	308	173	111	77

Light level for other throw distances

- spot focus : divide 200,000 by the square of the distance
- flood focus : divide 17,300 by the square of the distance

Beam diameter for other throw distances

- spot focus : multiply the distance by 0.114
- flood focus : multiply the distance by 0.98

## ADB - Your Partner for Light

<b>Belgium</b>	<b>N.V. ADB-TTV Technologies S.A.</b> (Group Headquarters) Leuvensesteenweg 585, B-1930 Zaventem Tel : 32.2.709.32.11, Fax : 32.2.709.32.80, E-Mail : adb@adblighting.com
<b>Deutschland</b>	<b>ADB GmbH</b> Boschstrasse 3, D-61239 Ober-Mörlen Tel : 49.6002.93.933.0, Fax : 49.6002.93.933.33, E-Mail : info@adblighting.de
<b>France</b>	<b>ADB S.A.S.</b> <b>Sales Office:</b> 92, Avenue Jean Jaurès F-92120 Montrouge Tel : 33.1.41.17.48.50, Fax : 33.1.42.53.54.76, E-Mail : adb.fr@adblighting.com <b>Factory &amp; Group Logistics Centre:</b> Zone industrielle Rouvroy F-02100 Saint-Quentin Tel : 33.3.23.06.35.70, Fax : 33.3.23.67.66.56, E-Mail : adb.fr@adblighting.com
<b>Hong Kong</b>	<b>ADB Lighting Asia Ltd</b> Suite 2414, Level 24, Two Pacific Place, 88 Queensway Tel : +852 903 232 27, E-mail : adb@adblighting.com



**ADB**  
Lighting Technologies

[www.adblighting.com](http://www.adblighting.com)